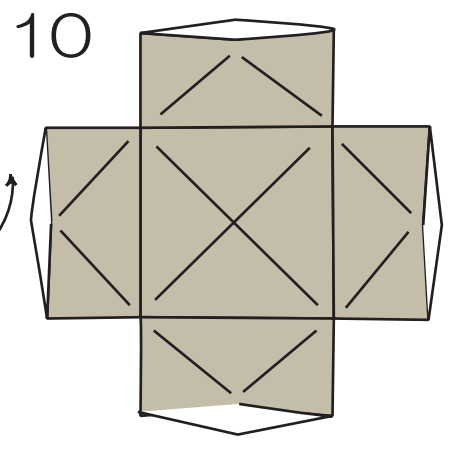
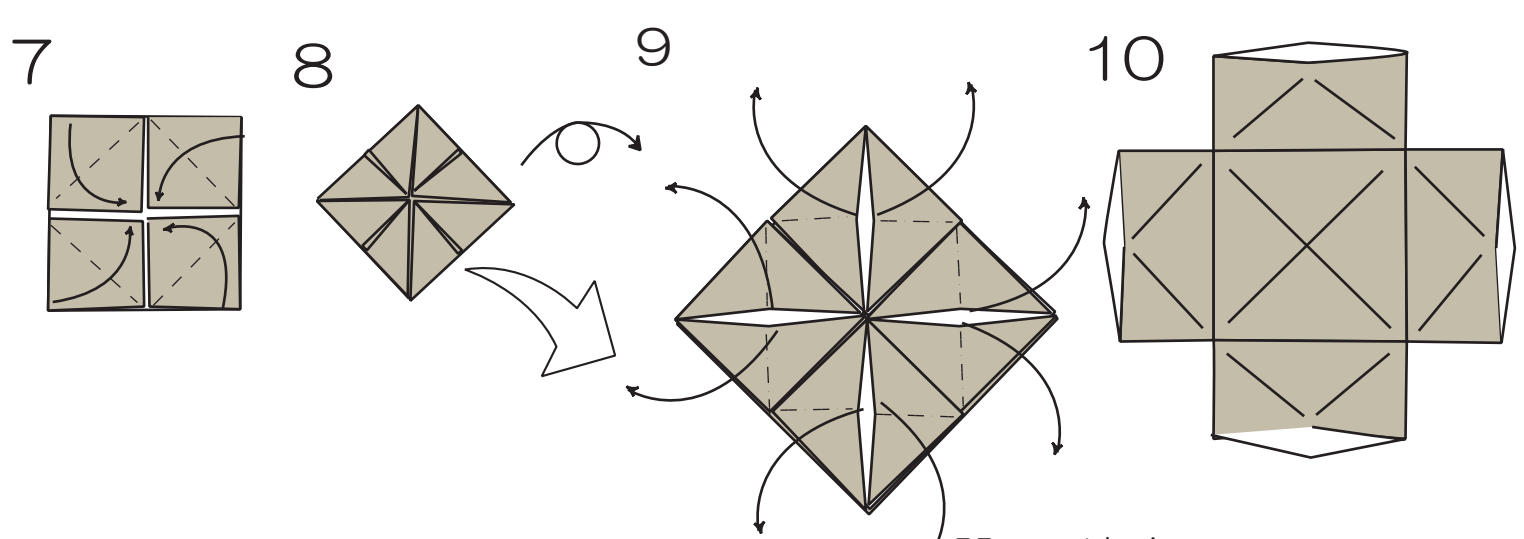
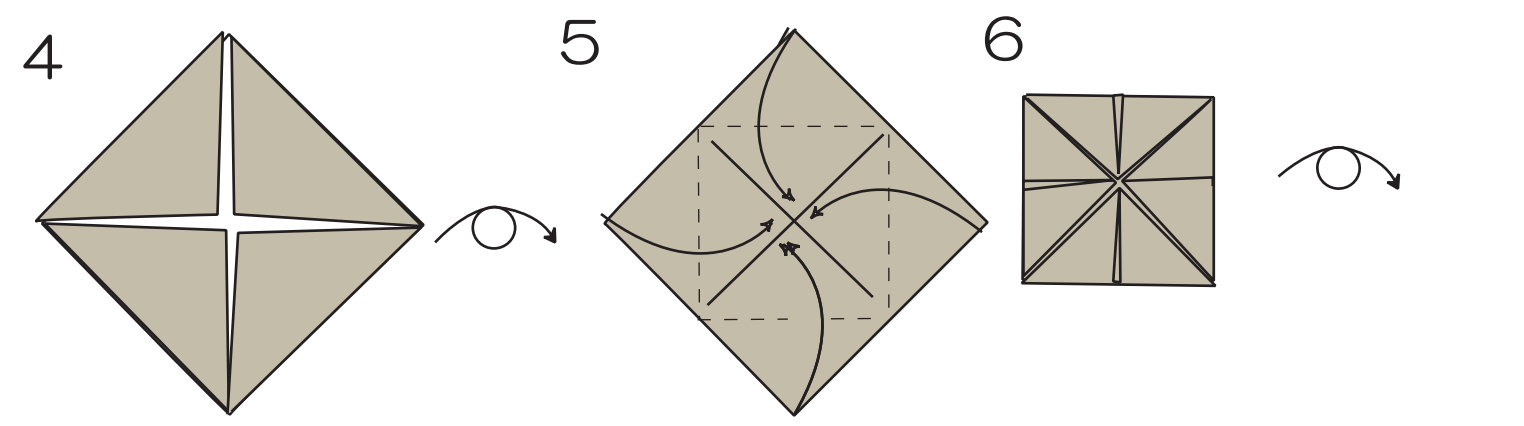
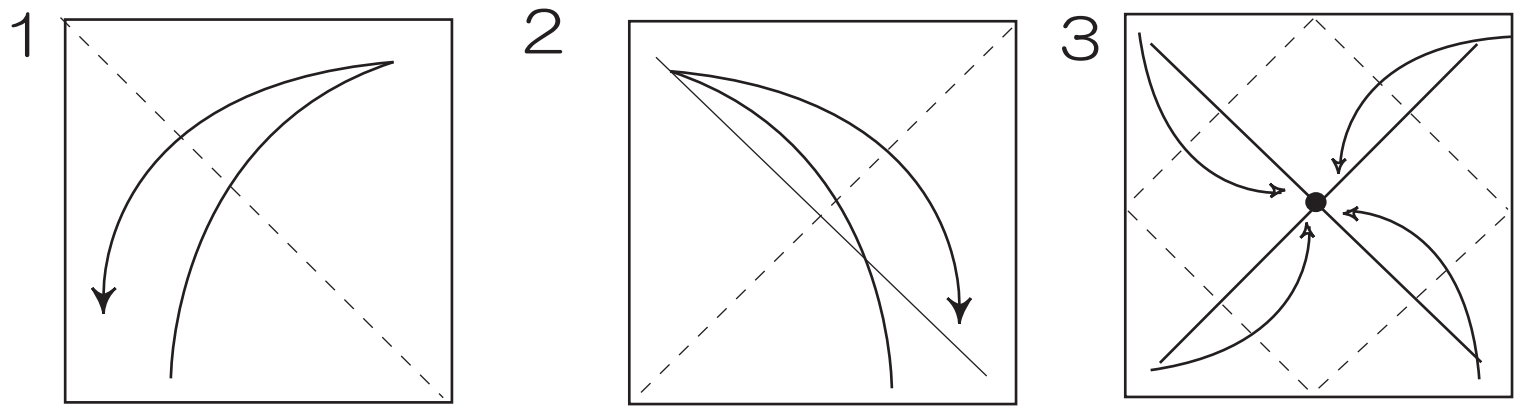
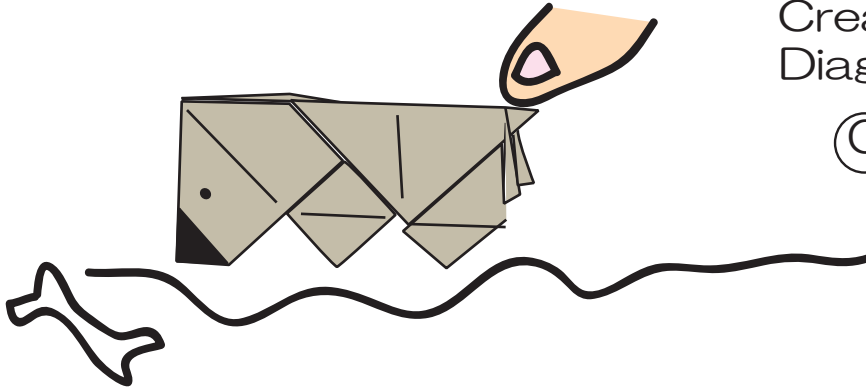


Created by Shoko Aoyagi  
Diagrams by Shoko Aoyagi

©Shoko Aoyagi 2003



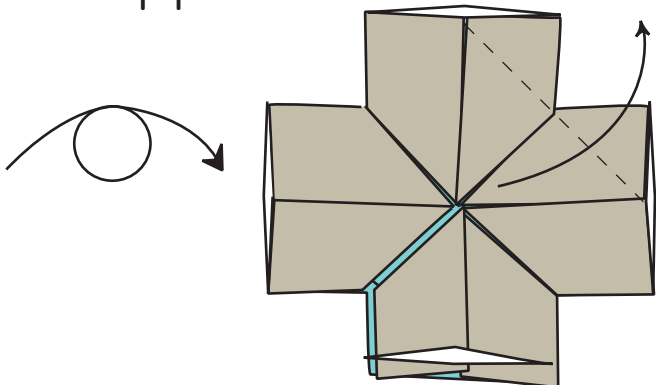
開いて潰す。

# くんくんわんわん

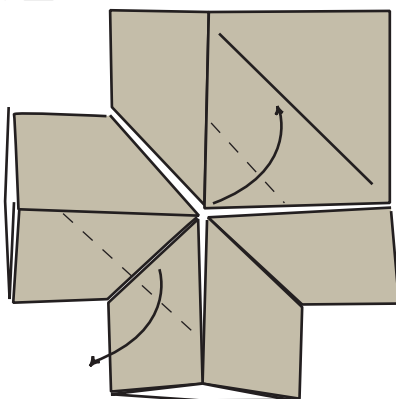
Created by Shoko Aoyagi  
Diagrams by Shoko Aoyagi

©Shoko Aoyagi 2003

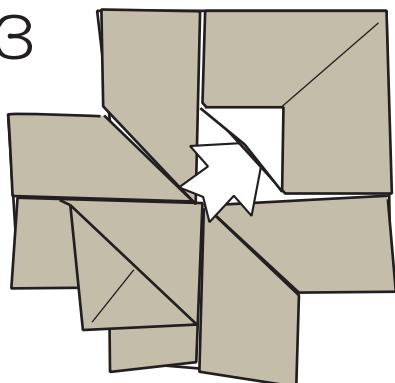
11



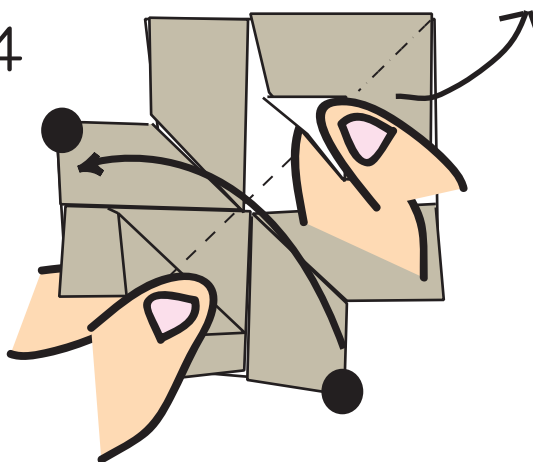
12



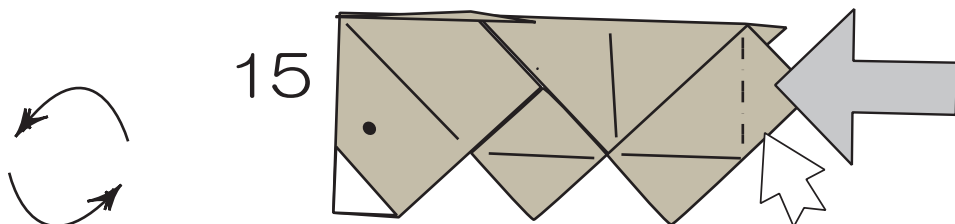
13



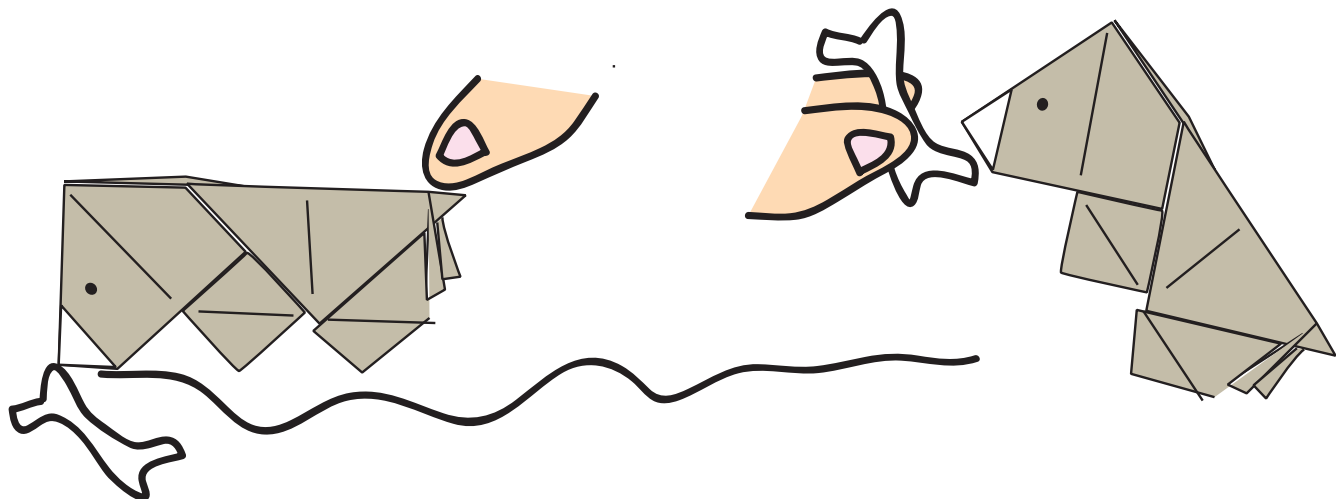
14



15



三角の部分を中に  
押し込む。  
後ろも同様。



くんくん、、、わんわんの出来上がり。  
鼻を黒く塗ってもいいでしょう。