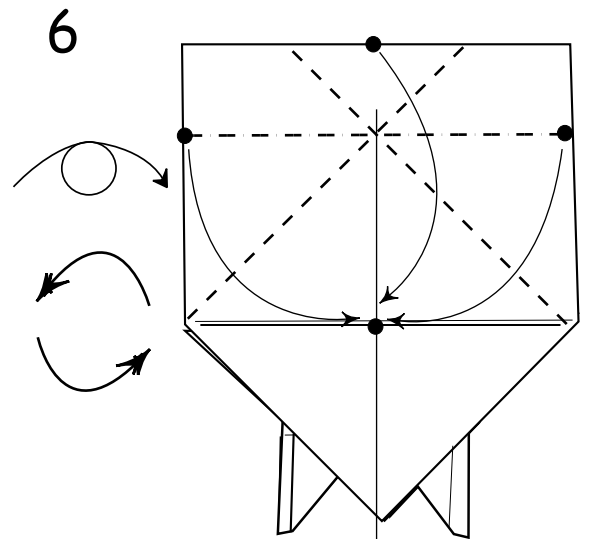
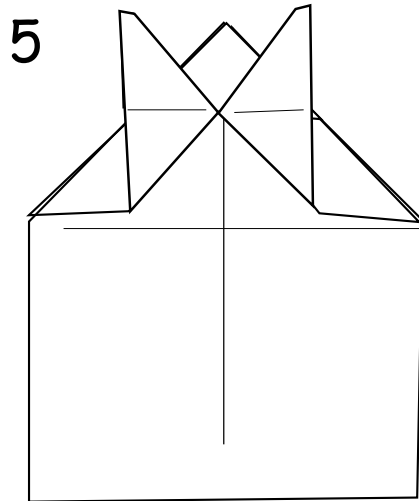
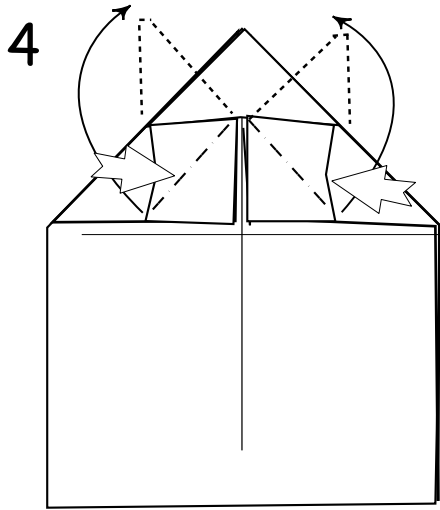
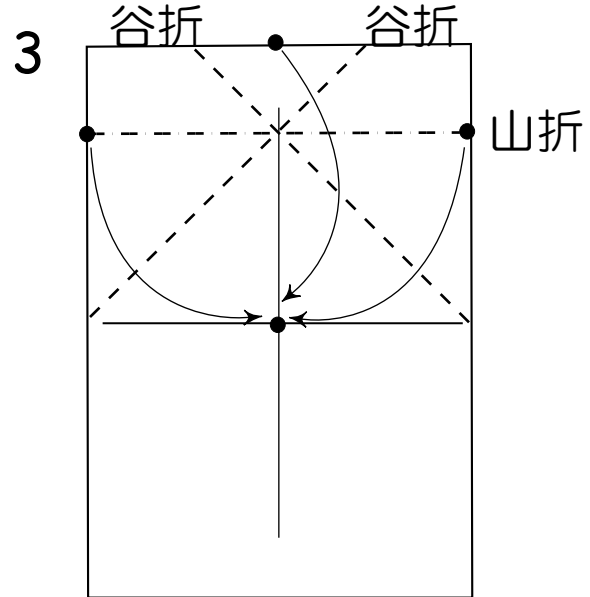
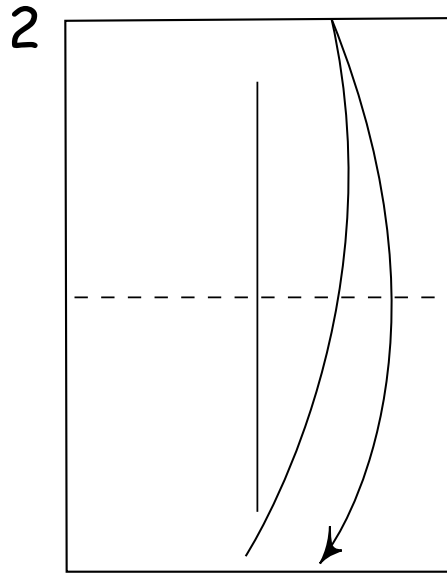
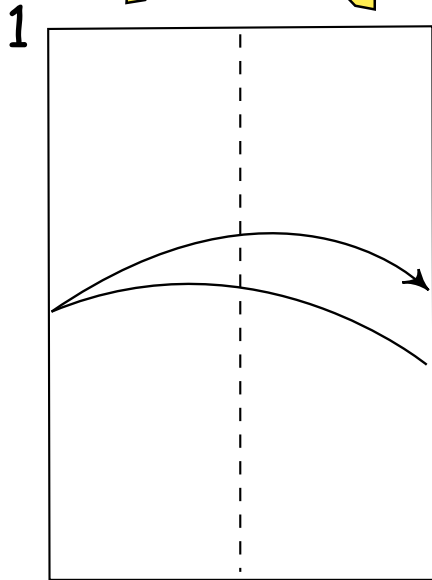


くまさんのカード

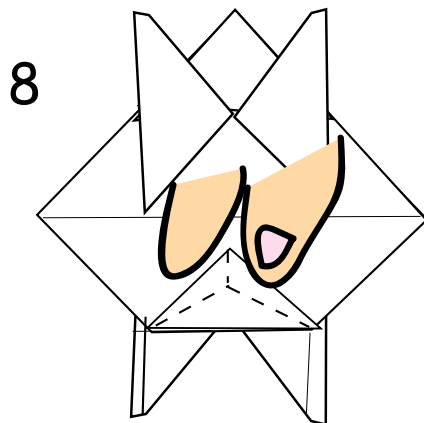
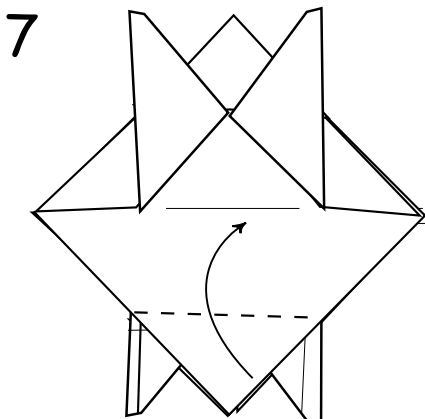
1/2

© Shoko Aoyagi July 2004

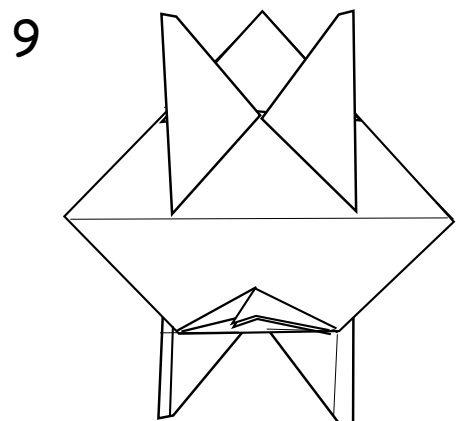
A4サイズのコピー用紙 1枚。
(カラーだと楽しい)



3から5を繰り返す。



つまみおり



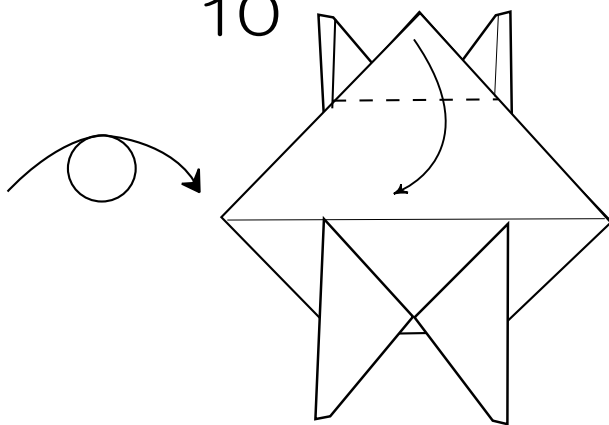


くまさんのカード

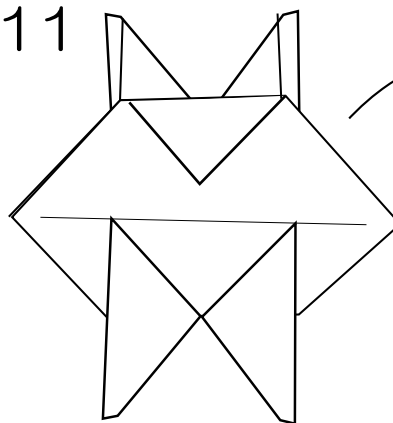
2/2

©Shoko Aoyagi July 2004

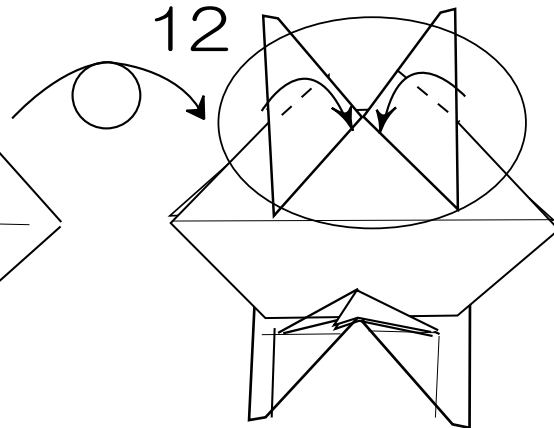
10



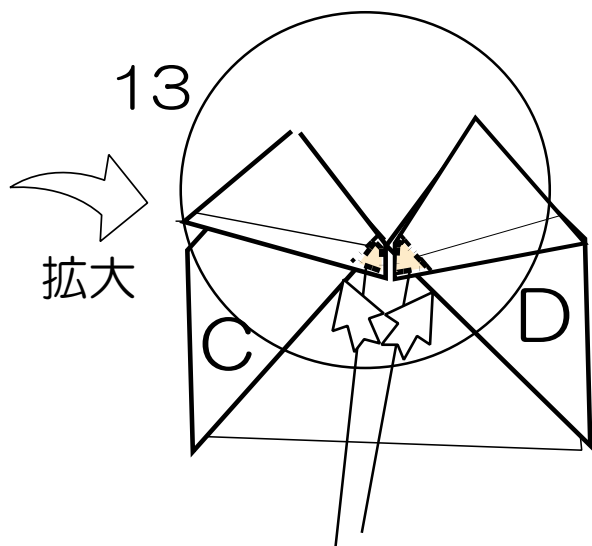
11



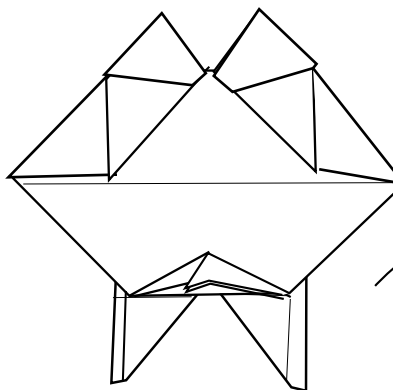
12



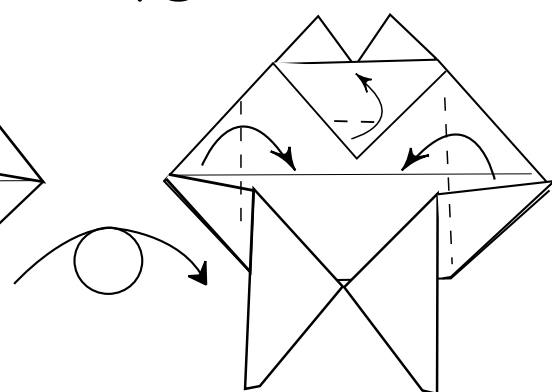
13



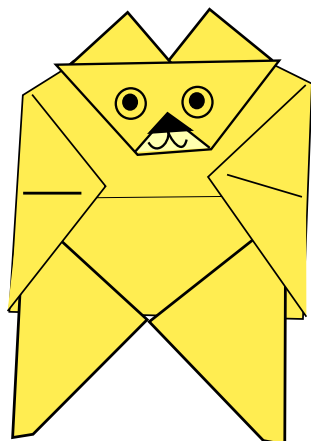
14



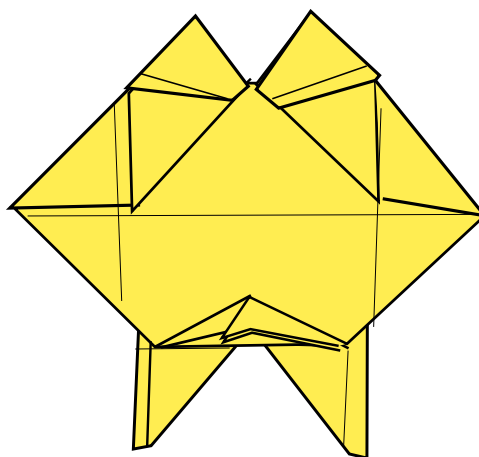
15



この2つの三角形の角を、CとDの下に入れ込む。



前



後ろ

顔を描いて楽しんでください。
おなかにメッセージがかけるし
ミニカードもはさめますよ。
くまさんカードのできあがり！